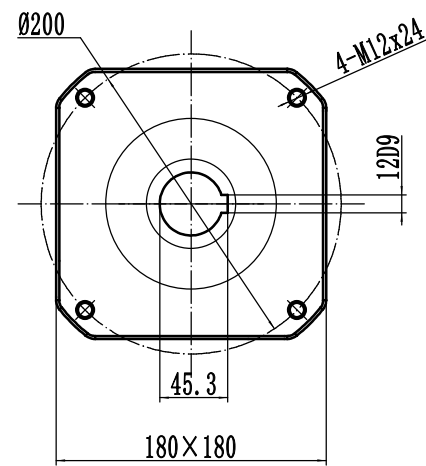
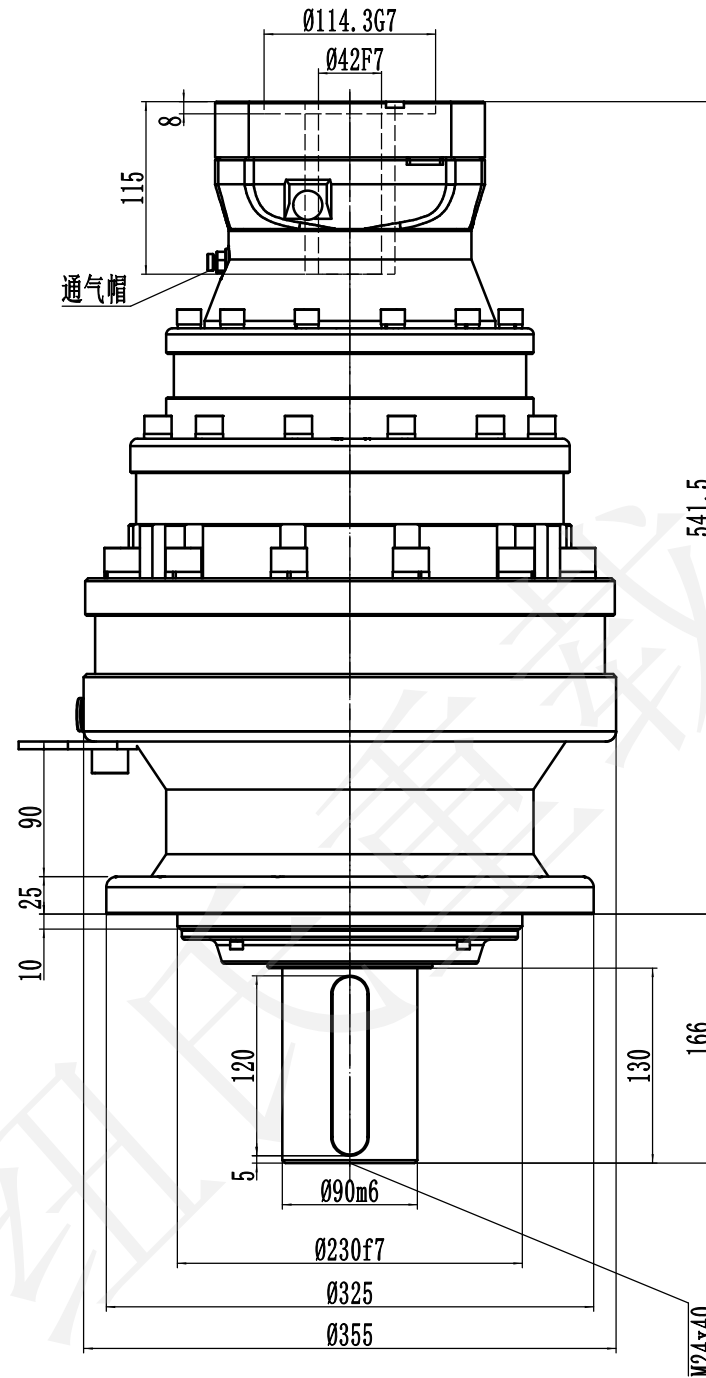
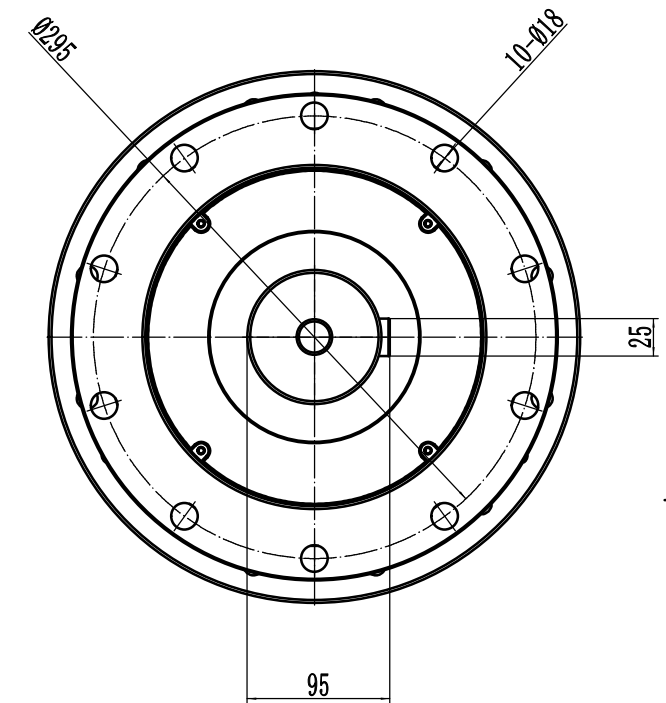



输入端



输出端



行星减速机技术参数

| | | | | | | | |
|------|--------------------------------|---------|------------------------------|-----------|-----------------------------|-----------|--|
| 特殊注明 | 减速比 (Ratio i) | 120: 1 | 容许最大径向载荷 (Max. radial load) | 100000N | 使用环境温度 (Use of temperature) | -15℃~+40℃ | 重载伺服行星减速机  HS355L3-120-P2-S2-V1/ FI-42-113-114.3-200-M12 |
| | 额定承载扭矩 (Nominal output torque) | 13600Nm | 容许最大轴向载荷 (Max. axial load) | 41000N | 润滑 (Lubrication) | | |
| | 防护等级 (Protection grade) | IP65 | 额定输入转速 (Nominal input speed) | 1500r/min | 安装位置 (mounting position) | V1 | |
| | 使用寿命 (Service life) | ≥20000h | 最大输入转速 (Max input speed) | 3000r/min | 回程间隙 (Backlash) | 16arcmin | |
| | 噪音 (Noise) | <72dB | | | | | |
| | 设计 | 日期 | 审核 | 日期 | 标准化 | 日期 | |
| 工艺 | 日期 | 质量 | 日期 | 批准 | 日期 | | |