

Auslösungen Release Systems

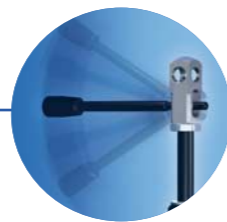


Hebelauslösung
Release System with Lever

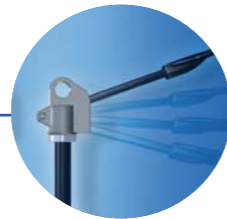
Bowdenzug-Auslösung
Bowden Wire Release System

Hydraulik-Auslösung
Hydraulic Release System

Auslösungen für jeden Anwendungsbereich
Release systems for a wide range of applications



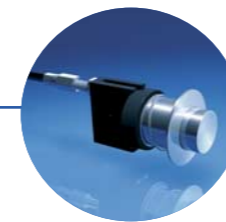
Hebelauslösung variabel
Variable release lever
Seite page 24



Hebelauslösung -
Auslöserichtung hin zur Feder
Release lever - release direction
towards the gas spring
Seite page 24



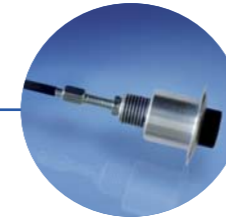
Hebelauslösung -
Auslöserichtung weg von der Feder
Release lever - release direction
away from the gas spring
Seite page 24



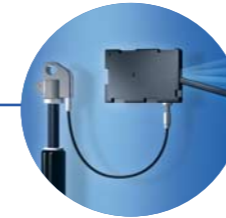
easytouch by wire
easytouch by wire
Seite page 26



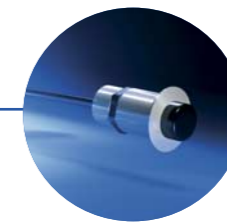
Flachtaster
Flat grip
Seite page 29



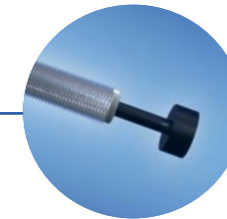
Bowdenzugauslösung linear
Bowdenwire linear
Seite page 28



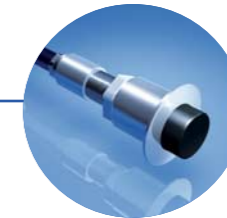
Auslösebeschlag stationär
Fixed release mechanism
Seite page 28



easytouch system
easytouch system
Seite page 30



Hydraulik-Auslösung Klassik
Classic Hydraulic Release
Seite page 32



Hydraulik-Auslösung direkt
Direct hydraulic release system
Seite page 33



Hebelauslösung | Release System with Lever

Auslösekopf/Auslösehebel | Release head/release lever

Bauvariante type of construction	Bela-stungs- werte auf Zug max. load inpull direction	A mm	B mm	C mm	D mm	D1 mm	E mm	F mm	G mm	H mm	M1 mm	Mutter (SW) nut	KST Ein- schraubtiefe at screwed depth mm
20AK08U8*1	7.000 N	37	30	38	R8.5	ø8.1-0.05	ø17	SW11	20	38.5	M8*1	SW13	9
20AKXXUXX	7.000 N	37	30	40	R8.5	ø10.1-0.05	ø17	SW11	20	38.5	M10*1	SW17	7
20AK10U10*1	12.000 N	54	39	50	R14	ø10.1-0.05	SW21	SW14	26	53	M10*1	SW17	8
20AK12U10*1	12.000 N	54	39	50	R14	ø12.1-0.05	SW21	SW14	26	53	M10*1	SW17	8
20AK12U14*1.5	12.000 N	54	39	50	R14	ø12.1-0.05	SW21	SW14	26	53	M14*1.5	SW19	8
20AK14U14*1.5	12.000 N	54	39	50	R14	ø14.1-0.05	SW21	SW14	26	53	M14*1.5	SW19	8

Funktionsschaubild mit Hebel | Release lever „in function“

1a 20HEXXUXXFA
2a 20HEXXU10*6*170FA
1b 20HEXXUXXFB
2b 20HEXXU10*6*170FB

1 Auslösekopf, Standard
standard release head
 20AK08U8*1
 20AKXXUXX

2 20AK10U10*1
 20AK12U10*1
 20AK12U14*1.5
 20AK14U14*1.5

1a 2a Auslösehebel (Auslöserichtung hin zur Feder)
release lever (Release dir. towards the gas spring)

1b 2b Auslösehebel (Auslöserichtung weg v. d. Feder)
release lever (Release dir. away from the gas spring)

20FGS Flachgriff für Auslösehebel
Flat grip for release lever

Hebelauslösung variabel | Variable release lever

Auslösung ist auf beiden Seiten und nach oben und unten möglich
Gas spring can be released from both sides and by moving up or down

1 Zwei Befestigungsbohrungen um 90° versetzt
Two mounting holes, 90° offset

2 Variable Hebelauslösung (optional mit Konusgriff)
Variable release lever (additional with cone grip)

10.000 N Maximale Zugfestigkeit
Maximum load in pull direction

Hinweis: Bei Kurzauslösung M8x1 ist längerer Pinüberstand von 4,5 mm notwendig
*For lockable gas springs with short release and piston rod thread M8*1, a release pin overlength of 4.5 mm is necessary*

Auslösehebel
release lever
 20AHXXUXXM8x1
 20AHXXUXXM10x1

Auslösekopf *release head*
 20HAXXUXX8.2 M8x1 EBL = 37mm
 20HAXXUXX8.2 (M10x1) EBL = 40mm

20KGXXUXX Konusgriff für Auslösehebel
Cone grip for release lever

Bowdenzug Auslöseköpfe | Release heads for bowden wire

Auslösekopf Standard für Bowdenzug | Standard release head for bowden wire

Bauvariante type of construction	Bela-stungs- werte auf Zug max. load inpull direction	A mm	B mm	C mm	D mm	D1 mm	E mm	F mm	G mm	H mm	M1 mm	Mutter (SW) nut	KST Ein- schraubtiefe at screwed depth mm
20AK08M8*1	7.000 N	37	30	38	R8.5	ø8.1-0.05	ø17	SW11	20	38.5	M8*1	SW13	9
20AKXXMXX	7.000 N	37	30	40	R8.5	ø10.1-0.05	ø17	SW11	20	38.5	M10*1	SW17	7
20AK10M10*1	12.000 N	54	39	50	R14	ø10.1-0.05	ø21	SW14	26	53	M10*1	SW17	8
20AK12M10*1	12.000 N	54	39	50	R14	ø12.1-0.05	ø21	SW14	26	53	M10*1	SW17	8
20AK12M14*1.5	12.000 N	54	39	50	R14	ø12.1-0.05	ø21	SW14	26	53	M14*1.5	SW19	8
20AK14M14*1.5	12.000 N	54	39	50	R14	ø14.1-0.05	ø21	SW14	26	53	M14*1.5	SW19	8

Auslösekopf waagrecht | Release head horizontal

Bauvariante type of construction	A mm	B mm	C mm	D mm	D1 mm	E mm	F mm	G mm	H mm	J mm	M1 mm	Mutter (SW) nut	KST Ein- schraubtiefe at screwed depth mm
20AK9010M8*1	28	30	38	R8.5	ø10.1-0.05	4	ø 17	11	18	38.5	M8*1	13	8
20AK9010M10*1	28	30	40	R8.5	ø10.1-0.05	5	ø 17	11	18	38.5	M10*1	17	8
20AK9008M8*1	28	30	38	R8.5	ø8.1-0.05	4	ø 17	11	18	38.5	M8*1	13	8
20AK9008M10*1	28	30	40	R8.5	ø8.1-0.05	5	ø 17	11	18	38.5	M10*1	17	8
20AK90M5M8*1	28	30	38	R8.5	Ausführung mit stirnseitigem Gewinde M5*6 (ohne Bohrung D1) Thread on the end face M5*6 (without hole D1)	4	ø 17	11	18	38.5	M8*1	13	8
20AK90M5M10*1	28	30	40	R8.5		5	ø 17	11	18	38.5	M10*1	17	8

Zubehör für Auslösekopf Standard | Accessories for standard release head

Anschlagdämpfer Limit stop cushion				
Code	ø1	øA	H	Härte
20AGXXU10*20*680	10	20	6	80 Shore
20AGXXU10*20*690	10	20	6	90 Shore
20AGXXU08*20*680	8	20	6	80 Shore

Mutter für blockierbare Gasdruckfedern Nuts for lockable gas springs			
Code	M	SW	h
XXMUM8*1DIN439	M8*1	13	4mm
XXMUM10*1DIN439	M10*1	17	5mm
MUM14*1.5SW19	M14*1.5	19	5mm

Code		Bowdenzughalter Bowden wire fastener	
20BHXUXX	20BHXUXX	Bowdenzughalter geeignet für Auslöseköpfe mit Maß A = 37mm Achtung! Artikelnummern der Auslöseköpfe mit Bowdenzughalter: 20AK08U8*1KLIPP (entspricht 20AK08M8*1) und 20AKXXUXXKLIPP (entspricht 20AKXXMXX)	
		Bowden wire fastener suitable for release heads with dimension A = 37mm Attention! Article numbers of the release heads with bowden wire fastener: 20AK08U8*1KLIPP (correspond to 20AK08M8*1) and 20AKXXUXXKLIPP (correspond to 20AKXXMXX)	
20BH9UXX	20BH9UXX	Bowdenzughalter geeignet für Auslöseköpfe waagrecht Bowden wire fastener suitable for release heads horizontal	

Technische Änderungen vorbehalten • We reserve the right to make technical changes at any time without prior notice

easytouch by wire



Bowdenzug-Auslösung für blockierbare Gasfedern mit Auslöseweg < 1mm Bowden Wire Release System for lockable gas springs with release travel < 1mm

Komfortable Auslösung von Federn mit Ausschubkraft bis 600N | Comfortable releasing of gas springs with an extension force up to 600 N

Easytouch Standard | Easytouch Standard

**Bowdenzug-Auslösung Easytouch Standard
Bowden wire release system easytouch standard**

- Hub = 10mm, Auslöseverhältnis 10:1
stroke = 10 mm, release ratio 10:1
- Easytouch Auslösung
Easytouch release system
- alternative Anschlussmöglichkeit
alternative connecting
- Bowdenzug 20BZLLLLTAAKP
Bowden wire 20BZLLLLTAAKP
- Auslösekopf (montiert)
release head (mounted)
- Gasfeder mit Kurzauslösung
lockable gas springs with short release
- Spiralfeder coil spring

4 **Bowdenzug Standardlängen
Bowden wire standard dimensions**

Code	Länge length (mm)
20BZ0500TAAKP	500
20BZ0750TAAKP	750
20BZ1000TAAKP	1000
20BZ1250TAAKP	1250
20BZ1500TAAKP	1500

Taster | Push buttons

20ET1	Kunststoff, incl. Spiralfeder plastic, with coilspring	20ET1ALU	Alu, incl. Spiralfeder aluminium, with coilspring	20ET2ALULA	Taster mit langer Buchse, Alu, ohne Spiralfeder push button with long bushing, aluminium, without coilspring
20ET2	Kunststoff, ohne Spiralfeder plastic, without coilspring	20ET2ALU	Alu, ohne Spiralfeder aluminium, without coilspring		

Easytouch Splitter | Easytouch Splitter

Mit Hilfe des Splitter 20SP1 lassen sich zwei Federn über einen Taster gleichzeitig auslösen.
Releasing two lockable gas springs simultaneously by using the 'Splitter' 20SP1

Easytouch Splitter | Easytouch Splitter

- Hub = 10mm, Auslöseverhältnis 10:1
stroke = 10 mm, release ratio 10:1
- Easytouch Auslösung Easytouch release system
- alternative Anschlussmöglichkeit
alternative connecting
- Spiralfeder coil spring
- Bowdenzug Bowden wire 20BZLLLLSPAKP
- Auslösekopf (montiert) release head (mounted)
- Gasfeder mit Kurzauslösung
lockable gas springs with short release
- Bowdenzug Bowden wire 20BZLLLLSPTAP
- Easytouch Splitter Easytouch Splitter 20SP1

16 **20SP1**

Bowdenzüge Standardlängen | Bowden wire standard dimensions

15 Vom Splitter zum Taster From splitter to push button		12 Vom Splitter zum Auslösekopf From splitter to release head	
Code	Länge length (mm)	Code	Länge length (mm)
20BZ0500SPTAP	500	20BZ0500SPAKP	500
20BZ0750SPTAP	750	20BZ0750SPAKP	750
20BZ1000SPTAP	1000	20BZ1000SPAKP	1000
20BZ1250SPTAP	1250	20BZ1250SPAKP	1250
20BZ1500SPTAP	1500	20BZ1500SPAKP	1500

Fordern Sie vor der ersten Installation unsere Montageanleitung an. Oder per Download unter www.bansbach.de
Before the first installation, please ask for our assembly manual or just download it under www.bansbach.de

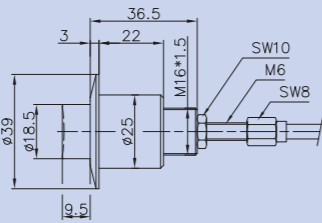


Bowdenzug-Auslösung | Bowden Wire Release System

Bowdenzugauslösung linear | Bowdenwire linear



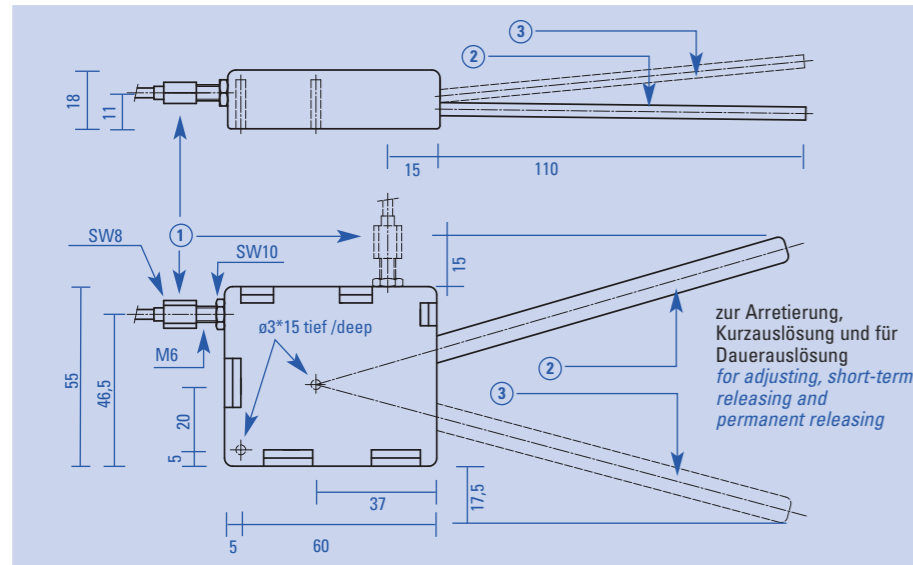
Komfortable Auslösung von Federn mit Ausschubkraft bis 300N. Kombinierbar mit SET 001-SET 003 (S. 31). Bitte bei Bestellung angeben.
Comfortable releasing of gas springs with an extension force up to 300N. The release system can be combined with SET 001-SET 003 (page 31). Please mention on the order.



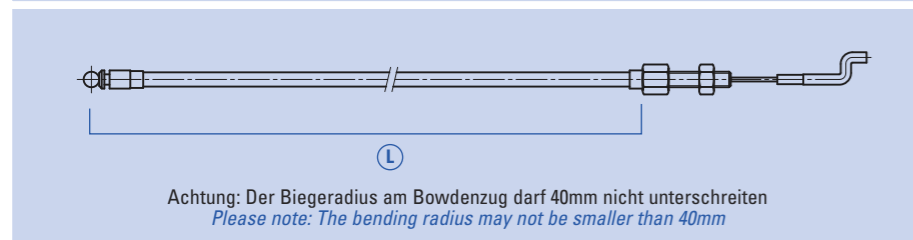
Die Auslösung wird immer mit montiertem Bowdenzug ausgeliefert.
The release system will always be delivered with mounted bowden wire

Länge Length (L)	Code
500 mm	20BZ0500MDAAKP
750 mm	20BZ0750MDAAKP
1000 mm	20BZ1000MDAAKP
1250 mm	20BZ1250MDAAKP
1500 mm	20BZ1500MDAAKP

Auslösebeschlag stationär | Fixed release mechanism



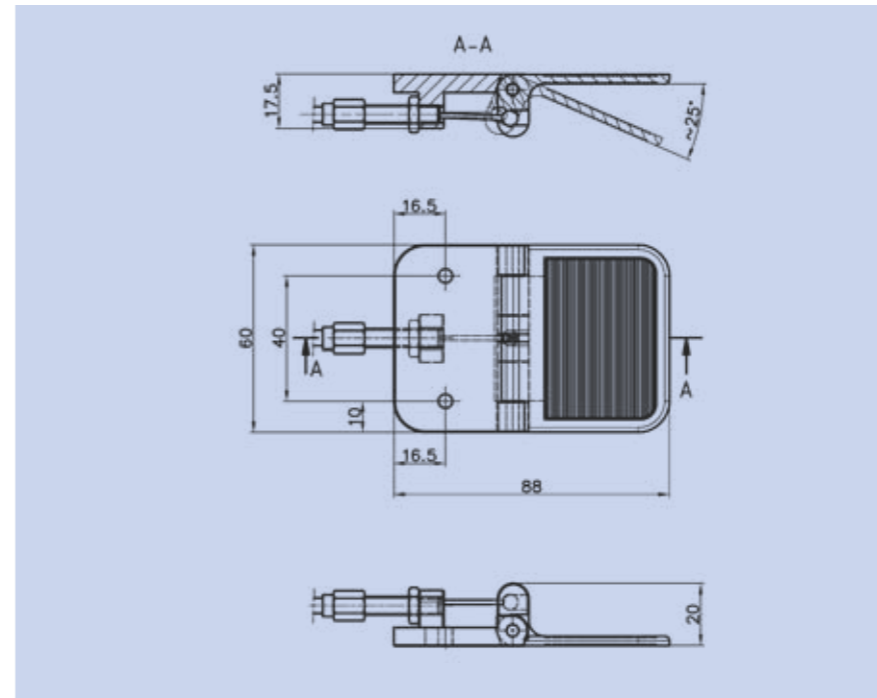
20BAXXMX	
①	Bowdenzug bowden wire
②	Grundstellung basic position
③	Hebel arretiert adjusted lever



Bowdenzug mit Z-Haken Standardlängen Bowdenwire with Z-hook standard dimensions	
Länge Length (L)	Code
500 mm	20BZ0500HA
750 mm	20BZ0750HA
1000 mm	20BZ1000HA
1250 mm	20BZ1250HA
1500 mm	20BZ1500HA

Achtung: Der Biegeradius am Bowdenzug darf 40mm nicht unterschreiten.
Please note: The bending radius may not be smaller than 40mm

Flachtaster | Flat grip



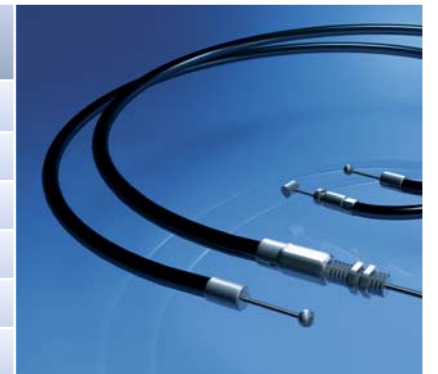
20FT2 Flachtaster Flat grip

Bowdenzug-Auslösung für blockierbare Gasfedern mit Auslöseweg < 1mm
 Bowden Wire Release System for lockable gas springs with release travel < 1mm

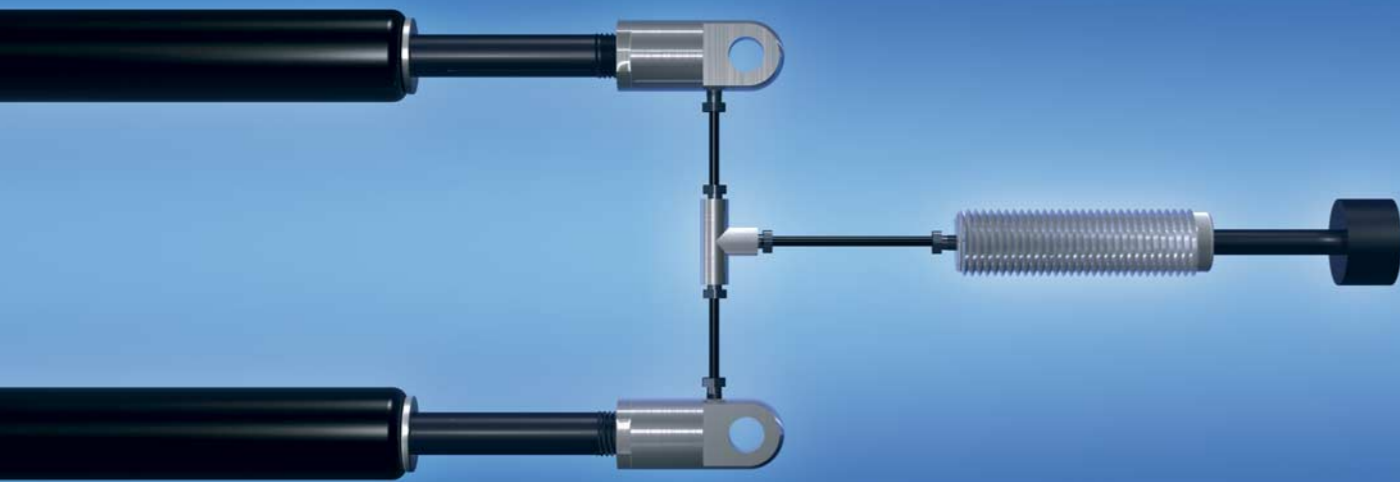
Ø Kolbenstange Ø piston rod	Progression progressivity	
	50%	100%
8 mm	400N	300N
10 mm	700N	500N
14 mm	1800N	1000N

Bowdenzug Standardlängen | Bowden wire standard dimensions

Code	Länge length (mm)
20BZ0500TAAKP	500
20BZ0750TAAKP	750
20BZ1000TAAKP	1000
20BZ1250TAAKP	1250
20BZ1500TAAKP	1500

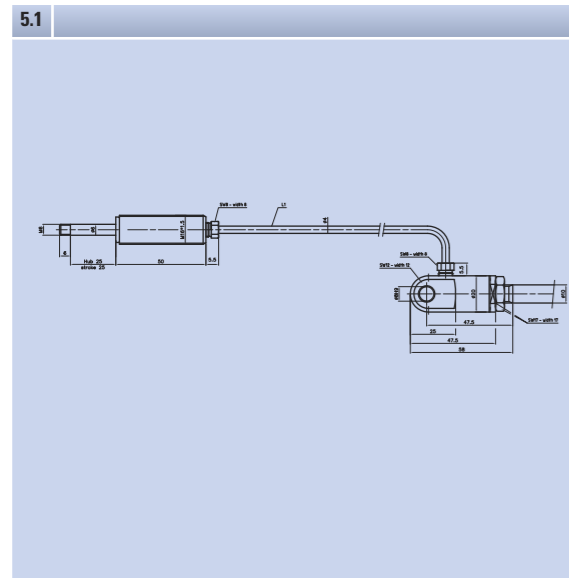


Technische Änderungen vorbehalten • We reserve the right to make technical changes at any time without prior notice

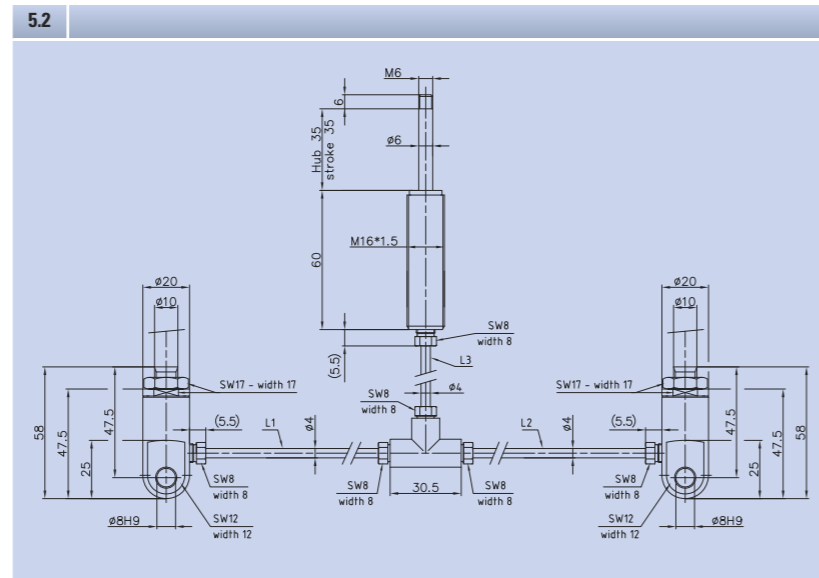


Hydraulik-Auslösung Klassik | Classic Hydraulic Release

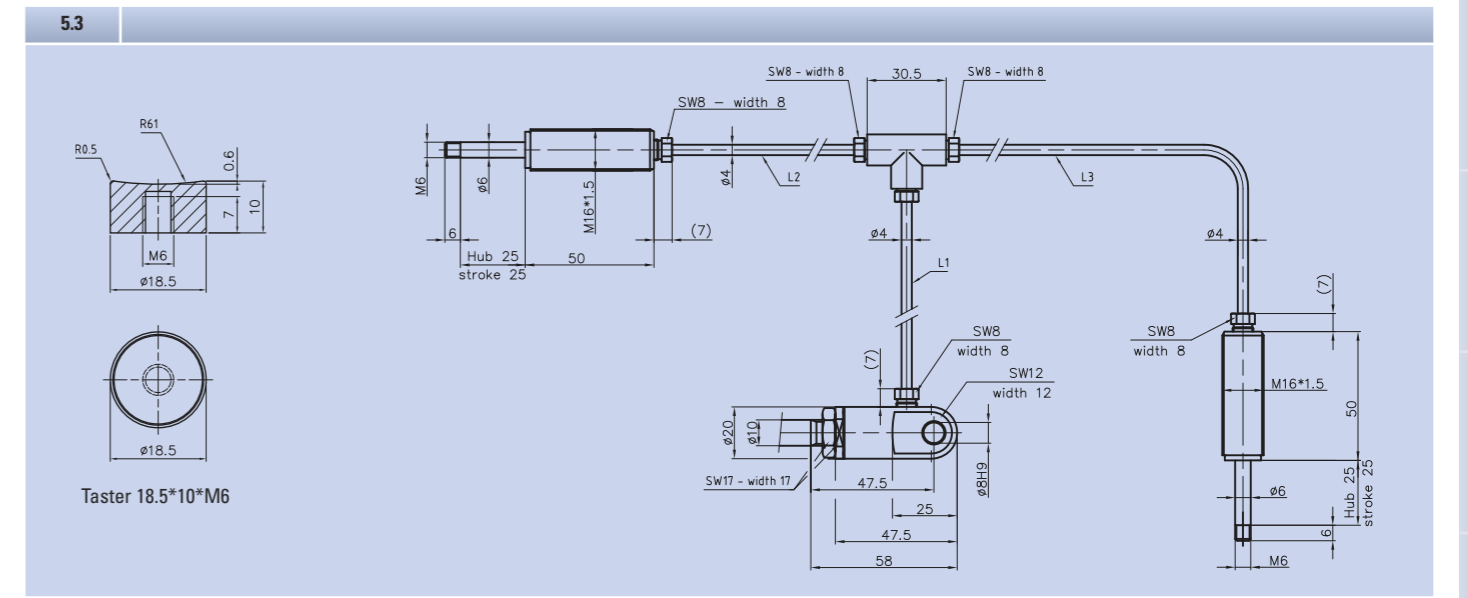
5.1 Hydraulik-Auslösung Klassik Classic hydraulic release



5.2 Hydraulik-Auslösung Klassik mit 1 Auslöser für 2 Gasfedern Classic hydraulic release system with 1 release cylinder for 2 gas springs

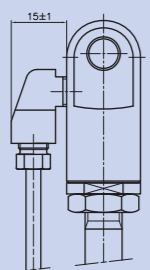


5.3 Hydraulik-Auslösung Klassik mit 2 Auslösern für eine Gasfeder | Classic hydraulic release system with 2 release cylinders for one gas spring



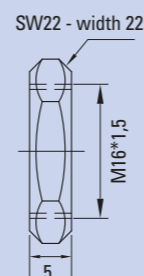
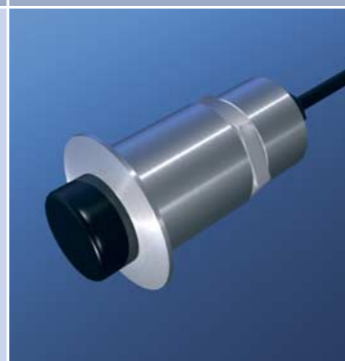
Zubehör | Accessories

Winkelanschluß am Auslösekopf *angular connector at the release head*
20KNXXU04



135°	120°	90°	60°	45°
150°				30°
180°				0°
210°				330°
225°	240°	270°	300°	315°

Mutter(n) *Nut(s)*
XXMUM16*1.5*5



Hydraulik-Auslösung direkt | direct hydraulic release system

Code	M1	SW	A (mm)
H57B	M8*1	13	4
H57A	M10*1	17	5

Hinweis:
Die Auslösung kann mit SET 001-
SET 003 kombiniert werden (S. 31).
Bitte bei der Bestellung
entsprechend angeben.
*The release system can be
combined with SET 001 - SET 003
(page 31). Please mention on the
order.*

